

COMPOSIT  
GROUP

РУКОВОДСТВО  
по установке и эксплуатации  
композитных купелей



Благодарим Вас за покупку композитной купели Composit Group TM «PolarSpa».

Продукция под TM «PolarSpa» – это результат совместного труда лучших инженеров и дизайнеров, которые позаботились о самом высоком уровне безопасности, качества и удобства каждого изделия. Купив нашу продукцию, Вы сделали правильный выбор в пользу здорового образа жизни, а высочайшее качество всех компонентов наших изделий гарантирует их использование долгие годы без забот.

В данном руководстве мы собрали для Вас рекомендации и правила по эксплуатации наших изделий, следуя которым срок службы любого из них будет максимальным.

## ОБЩИЕ РЕКОМЕНДАЦИИ

### ОПИСАНИЕ

Композитные купели предназначены для бытового применения.

Продукцию можно использовать круглогодично, как в помещении, так и на открытом воздухе. Изделия, стандартно оснащенные водогрейной печью, предполагают исключительно уличное размещение.

Внутренняя часть купели (чаша) изготавливается из композитных материалов европейского производства, с использованием защитного гелькоута премиум класса из специальной серии для производства бассейнов Swim-NPG ISO/NPG от компании BÜFA®, Германия.

Композит – это современный материал, обладающий особыми свойствами: не вызывает аллергии, хорошо сохраняет тепло, не меняет цвет, ремонтпригоден, легко моется.

Композитные купели устанавливаются на жесткие несущие каркасы, изготовленные из стального профиля, что придает изделию максимальную прочность.

Купели опционально могут комплектоваться водогрейными печами, аэромассажным оборудованием, LED подсветкой и прочими аксессуарами.

### ТРАНСПОРТИРОВКА

Композитные купели транспортируются в собранном виде (за исключение элементов дымохода) в защитной упаковке. Во время транспортировки купель должна быть надежно закреплена, чтобы исключить любые ее перемещения внутри транспортного средства.

При переноске, погрузке и разгрузке не допускайте ударов о посторонние предметы.

### МЕРЫ БЕЗОПАСНОСТИ

- Людям, имеющим заболевания сердечно-сосудистой или нервной системы, перед использованием нашей продукции необходимо получить консультации врача;
- Запрещается пользоваться изделием лицам до 16 лет без присмотра родителей;
- Не оставляйте изделие надолго без присмотра при наполнении его водой;
- В целях сохранения жизни и здоровья, не пользуйтесь электрическими приборами, находясь в купели или непосредственно рядом с купелью, наполненной водой;
- Во время использования купели нельзя дотрагиваться до печки и трубы дымохода;
- Запрещено устанавливать изделие вблизи источников открытого огня;
- Позаботьтесь о безопасности лестниц и подходов к купели, особенно в зимнее время.

## УСТАНОВКА КУПЕЛИ

Изделие должно быть установлено на прочную, ровную поверхность. В случае установки купели на поверхность с уклоном – есть вероятность, что вода из купели будет сливаться не полностью. Для основания под купель подходит бетонная стяжка, плотно утрамбованный гравий или жесткий деревянный настил.

Во время установки необходимо определить место для слива воды. Рекомендуется организовывать слив воды в канализацию, водосток для дождевой воды или в водоотводную канаву.

В случае установки изделия, оборудованного водогрейной печью рядом со строением, необходимо удостовериться в том, что дымовая труба расположена достаточно далеко от конструкций кровли. Расстояние необходимо проверить как в горизонтальном, так и вертикальном направлении, чтобы избежать угрозы возгорания.

# ОБСЛУЖИВАНИЕ И ИСПОЛЬЗОВАНИЕ КУПЕЛИ

## РЕКОМЕНДАЦИИ ПО ОБСЛУЖИВАНИЮ И ИСПОЛЬЗОВАНИЮ

- Обязательно сливайте воду из купели после использования в отрицательную температуру (если изделие установлено вне отапливаемого помещения);
- Не оставляйте воду в купели на срок долгий срок, рекомендуемый интервал слива воды из купели – после каждого использования;
- Избегайте контактов поверхности чаши с сильными кислотами и щелочами, открытым пламенем и т. д.;
- Во избежание повреждения чаши не рекомендуется наносить удары по поверхности чаши твердыми предметами, ставить на поверхности купели твердые предметы, особенно с острыми краями;
- Для чистки чаши, не используйте металлические щетки и скребки или моющие средства, содержащие абразивные частицы. Используйте мягкие губки или ткани, и жидкие не агрессивные моющие средства;
- Чтобы предотвратить появление ржавых разводов на стенках чаши купели, ополосните чашу водой и вытрите насухо чистой, сухой льняной тканью (не рекомендуется применять шерстяную ткань) после каждого использования;
- Мелкие царапины могут быть устранены с помощью мелкозернистой наждачной бумаги. Затем обработайте поврежденное место пастой для полировки, используемой при покраске автомобилей, чтобы восстановить блеск чаши;
- Регулярная чистка и своевременное обслуживание изделия важны с позиции гигиены, а также продолжительности срока службы изделия.

## РЕКОМЕНДАЦИИ ПО ИСПОЛЬЗОВАНИЮ КУПЕЛЕЙ С ПОДОГРЕВОМ ВОДЫ

- Перед заполнением изделия водой, проверьте закрыто ли отверстие для слива воды;
- Для корректной работы подогрева воды (при наличии) уровень воды должен быть выше уровня самых верхних форсунок;
- Помните, что отопительное оборудование – источник повышенной опасности. Запрещается допускать несовершеннолетних лиц к эксплуатации печей;
- Разжигать печь можно **ИСКЛЮЧИТЕЛЬНО** при наличии в ней и в купели воды. Вода в печь попадет при наличии воды в купели. Перед тем как разжечь печь, купель всегда надо наполнять водой;
- При розжиге печи убедитесь в притоке воздуха в топку. В зависимости от модели печи приток воздуха осуществляется через неплотно закрытую дверь, заслонку или зольный ящик. Когда дрова достаточно разгорятся, в зависимости от модели печи, приток воздуха в топку можно уменьшить, путем полного закрытия двери, заслонки на 90% или зольного ящика. Топите печь дровами лиственных пород. Не используйте при растопке печи средства для розжига, так как они оставляют нагар, что ухудшает теплообмен (допускается использование спиртовой таблетки). Дрова складывайте аккуратно, чтобы поместилось наибольшее количество дров;
- Во время топки печи возможно появление конденсата на стенках печи, который может стекать (капать). По мере прогрева печи и воды в купели конденсат появления конденсата прекратиться.
- Зимой при угрозе замерзания воды в форсунках подачи и забора воды, а также патрубках – убедитесь, что вода сможет свободно циркулировать;
- Обязательно сливайте воду из печи после использования в отрицательную температуру, иначе печь может прийти в негодность. Запрещается осуществлять слив воды из купели до того, как огонь в печи полностью не погас и зола не остыла;
- Предусмотрите, чтобы дымоход не упирался в конструкции дома во избежание пожара.
- Не забывайте об использовании термокрышки при нагреве воды, иначе время нагрева воды увеличивается до двух раз.
- Контролируйте температуру исходящей из печи воды, чтобы она не кипела. Если вода начинает закипать – ослабьте режим топки, уменьшив подачу воздуха через заслонку и не подбрасывайте дрова.
- Регулярно очищайте печку от золы;
- Рекомендуемая температура воды для купания в купели:  
0°—15°С – тонизирующий, эффект закаливания;  
37°—40°С – расслабляющий, эффект русской бани, прогревающий, глубоко очищающий.

## РЕКОМЕНДАЦИИ ПО ИСПОЛЬЗОВАНИЮ КУПЕЛЕЙ, ОБОРУДОВАННЫХ АЭРО (ГИДРО) СИСТЕМАМИ

- Подключение систем к электросети должен производить специалист, имеющий все необходимые сертификаты и лицензии, требуемые для проведения данных работ.
- Подключение к электросети должно соответствовать всем международным или местным нормативам.
- Убедитесь, что электрические параметры систем соответствуют вашей электросети.
- Системы должны быть подключены к устройству защитного отключения с чувствительностью более 30 мА.
- В целях экономии энергии и меньшего износа используйте системы только по необходимости.
- Следите за тем, чтобы кабель электропитания не был поврежден. Поврежденный кабель подлежит немедленной замене.
- Неправильно выполненное подключение к электросети может вывести из строя электромотор системы.
- Необходимо обеспечить достаточный воздухообмен в зоне электромотора.
- Прежде чем предпринимать какие-либо работы с системой, всегда отключайте систему от электросети

**В ЗИМНИЙ ПЕРИОД НЕ ДОПУСКАЕТСЯ ЗАМЕРЗАНИЕ ВОДЫ В КАКОЙ-ЛИБО ЧАСТИ СИСТЕМЫ. ВЫЛИВАЙТЕ ВОДУ ИЗ КУПЕЛИ, ПОКА ОНА ТЕПЛАЯ И НЕ ЗАМЕРЗЛА. ПОСЛЕ ИСПОЛЬЗОВАНИЯ КУПЕЛИ НЕОБХОДИМО УДАЛИТЬ ОСТАТКИ ВОДЫ ИЗ СИСТЕМЫ.**

### ИСПОЛЬЗОВАНИЕ АЭРОМАССАЖНОЙ СИСТЕМЫ

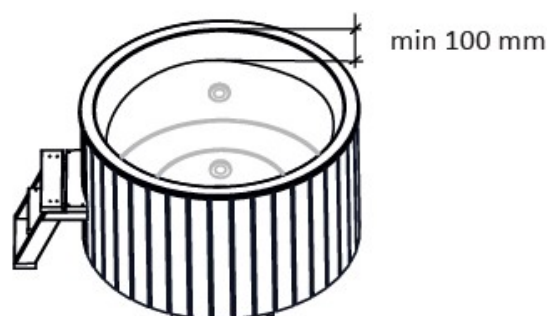
Аэромассаж — это вид подводного массажа, осуществляемый при помощи подачи воздуха.

Аэромассажная система состоит из шлангов и форсунок, установленных на дне купели, по которым с помощью насоса подается воздух.

Использование аэромассажной системы необходимо производить строго в соответствии с инструкцией.

#### **ВАЖНАЯ ИНФОРМАЦИЯ!**

ДЛЯ ИСКЛЮЧЕНИЯ РИСКА ПОПАДАНИЯ ВОДЫ В НАСОС АЭРОМАССАЖНОЙ СИСТЕМЫ, ВОДА В КУПЕЛИ НЕ ДОЛЖНА ПОДНИМАТЬСЯ ВЫШЕ УРОВНЯ УКАЗАННОГО НА ИЗОБРАЖЕНИИ (100 ММ ДО ВЕРХНЕГО КРАЯ КУПЕЛИ).



#### **ПРИ ИСПОЛЬЗОВАНИИ СИСТЕМЫ АЭРОМАССАЖА:**

СЛЕДИТЕ ЗА СОСТОЯНИЕМ ФОРСУНОК СИСТЕМЫ. ВОЗДУХ ДОЛЖЕН БЕСПРЕПЯТСТВЕННО ПРОХОДИТЬ ЧЕРЕЗ НИХ, ЧТОБЫ ИЗБЕЖАТЬ УВЕЛИЧЕНИЯ НАГРУЗКИ НА МОТОР АЭРОМАССАЖНОЙ СИСТЕМЫ И ЕГО ПРЕЖДЕВРЕМЕННОЙ ПОЛОМКЕ.

ПОСЛЕ СЛИВА ВОДЫ ИЗ КУПЕЛИ КУПЕЛИ НЕОБХОДИМО УДАЛИТЬ ОСТАТКИ ВОДЫ ИЗ СИСТЕМЫ АЭРОМАССАЖА. ДЛЯ ЭТОГО НЕОБХОДИМО ВКЛЮЧИТЬ АЭРОМАССАЖ НА 20-30 СЕКУНД.

#### **ПРИ ИСПОЛЬЗОВАНИИ СИСТЕМЫ ГИДРОМАССАЖА:**

ЗАПРЕЩАЕТСЯ ВКЛЮЧАТЬ СИСТЕМУ ГИДРОМАССАЖА, НЕ НАПОЛНИВ КУПЕЛЬ ВОДОЙ. ПРИ ЭТОМ УРОВЕНЬ ВОДЫ ДОЛЖЕН БЫТЬ МИНИМУМ НА 50 ММ ВЫШЕ ГИДРО ФОРСУНОК.

# ГАРАНТИЙНЫЕ ОБЯЗАТЕЛЬСТВА

## СРОКИ ГАРАНТИИ

Настоящая гарантия предоставляется изготовителем в дополнение к правам потребителя, установленным действующим законодательством.

Производитель не несет гарантийных обязательств за оборудование и комплектующие, сборка и установка которых произведена потребителем или сторонними организациями.

Настоящая гарантия действует с даты приобретения изделия в течение 12 месяцев, при условии соблюдения требований настоящей эксплуатационной документации.

## УСЛОВИЯ ДЕЙСТВИЯ ГАРАНТИИ

Настоящая гарантия подразумевает гарантийное обслуживание в случае обнаружения дефектов, связанных с материалами и технологическим процессом.

Настоящая гарантия действительна при соблюдении следующих условий:

1. Изделие должно использоваться в строгом соответствии с руководством по ее эксплуатации с соблюдением правил и требований безопасности.
2. Настоящая гарантия не распространяется на дефекты, возникшие в результате:
  - a. ремонта и/или установки изделия, если они произведены лицами или организациями, не имеющими сертификации на проведение подобных работ;
  - b. неправильной установки и эксплуатации изделия, эксплуатации изделия не по прямому назначению или нарушения требований безопасности, небрежного ухода;
  - c. естественного износа изделия, композитной чаши, элементов отделки и иных деталей, вывод о чем основывается на существовании их потребительских свойств (например: потертости, не влияющие на работу изделия и образовавшиеся в связи с его обычным использованием или дефекты, обусловленные натуральными свойствами древесины – возможное изменение оттенка древесины, уровня влажности, появление трещин и пр.);
  - d. химического, механического или иного воздействия (действия непреодолимых сил, несчастных случаев, умышленных или неосторожных действий потребителя или третьих лиц и др.);
  - e. внесения конструктивных изменений без согласования с изготовителем, а также установки деталей, не предусмотренных технической документацией и инструкцией по эксплуатации;
  - f. несоблюдения норм и стандартов на параметры водопроводных, канализационных и электросетей (в том числе: использование загрязненной воды, скачки давления в водопроводной сети, скачки напряжения в электросети);
  - g. несоблюдения правил транспортирования и хранения;
  - h. попадания внутрь электромоторов (насосов) аэро и/или гидромассажных систем воды или посторонних предметов, насекомых, волос, активных химических веществ и т.п.
3. Настоящая гарантия действительна только при предоставлении правильно заполненного гарантийного талона и товарного чека, подтверждающих дату покупки.
4. Настоящая гарантия действительна только для изделий, используемых для личных (бытовых) нужд и не распространяется на изделия, которые используются для коммерческих, промышленных или профессиональных нужд.

Изготовитель снимает с себя ответственность за возможный вред, прямо или косвенно нанесенный изделием, людям, домашним животным, имуществу.

Изготовитель уделяет большое внимание качеству выпускаемой продукции. При использовании продукции для личных (бытовых) нужд с соблюдением условий транспортировки, установки и эксплуатации срок ее службы может значительно превысить официальный срок службы.

Производитель оставляет за собой право вносить изменения в конструкцию, не оказывающие влияния на заявляемые при продаже основные характеристики.

Заявление-рекламацию по дефектам следует направлять по месту покупки изделия.

## ГАРАНТИЙНЫЙ ТАЛОН

### Купель композитная

Модель: \_\_\_\_\_

Дата продажи: \_\_\_\_\_

СРОК ГАРАНТИИ

12 месяцев

с даты продажи

Дополнительное оборудование \_\_\_\_\_

Продавец, адрес, телефон: \_\_\_\_\_

м. п.

Подпись продавца \_\_\_\_\_

При визуальном осмотре изделия дефектов не выявлено. С содержанием настоящего руководства ознакомлен(а).

Подпись покупателя \_\_\_\_\_

- *Гарантия действительна, если гарантийный талон заполнен и заверен печатью продавца*
- *В случае ненадлежащего качества изделия покупатель в первую очередь должен обратиться по месту приобретения изделия.*
- *Гарантия не распространяется на дефекты, возникшие в результате неправильного подключения и небрежной эксплуатации, а также на дефекты, возникшие из-за нарушения правил транспортировки и/или в результате механического воздействия.*